

# Solido XL Kleine Kläranlagen

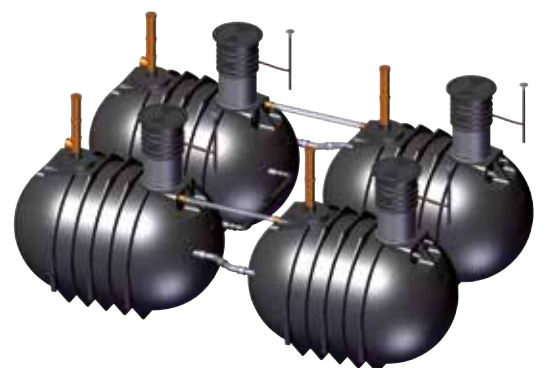
SMART

Mehrbehälteranlagen  
für 51-100 EW



## Die ideale Lösung für:

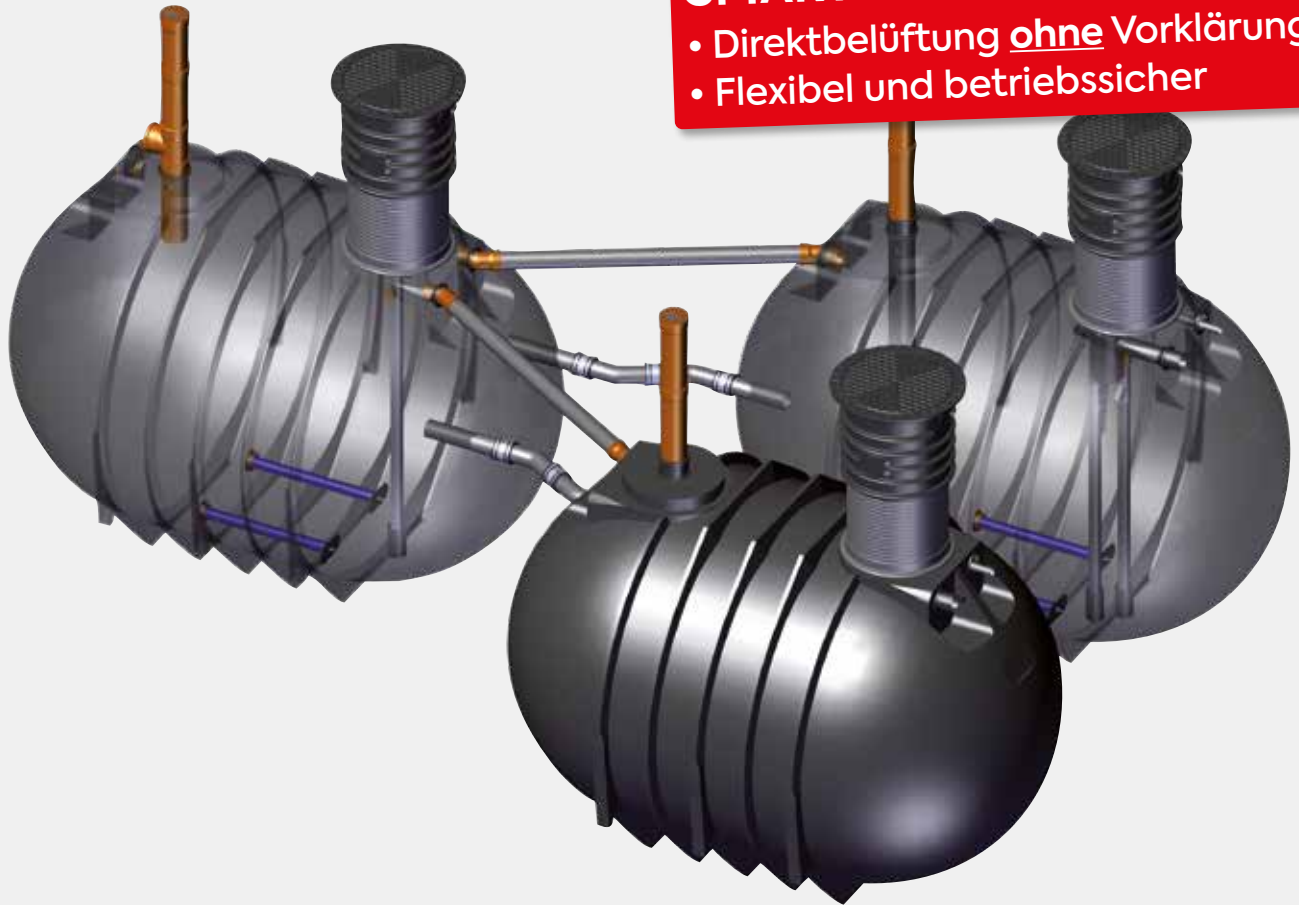
- Gemeinschaftsanlagen
- Gaststätten, Pensionen, Hotels
- Gewerbliche Nutzungen



# Solido SMART XL Kleine Kläranlagen (51 - 100 EW)

## SMART – Die vielseitige

- Direktbelüftung ohne Vorklärung
- Flexibel und betriebsicher



Eigene Produktion  
in Mecklenburg-  
Vorpommern



25 Jahre  
Behälter-  
Garantie



3 Jahre Garantie auf Klär-  
technik (bei Wartung durch  
autorisierten Fachbetrieb)



Mit DIBt-Zulassung  
als Kleinkläranlage  
< 50 EW

- ✓ Ideal für: Gemeinschaftsanlagen, Gaststätten, Pensionen, Hotels, Gewerbliche Nutzungen
- ✓ Geräuschlos, nahezu geruchlos

- ✓ Flexibel - leicht erweiterbar durch modularen Aufbau
- ✓ Effizient - einfach zu installieren und hochleistungsfähig

## Hochbeständige und einbaufreundliche Klärbehälter

- Fugenlos aus hochwertigem und abwasserresistentem Polyethylen hergestellt.
- Äußerst kompakt, stabil und hochbeständig.
- Verfügbar in zwei Qualitäten, auch für hohe Grundwasserspiegel.
- Einfache Handhabung bei Transport und Einbau



## Flexible und sparsame Klärtechnik

Solido SMART XL ist äußerst flexibel. Sie verkraftet Lastschwankungen problemlos und kann so sehr gut für Nutzungen mit saisonalen Schwankungen eingesetzt werden. Sollten sich die Betriebsbedingungen erheblich verändern, kann die Anlage einfach an veränderte Bedingungen angepasst werden. Sie kann bei Bedarf teilweise abgeschaltet werden oder aber mit den Bedürfnissen der Nutzer mitwachsen.

**Der Eigentümer tätigt damit eine risikolose Investition in eine zukunftssichere Abwasserlösung.**

Solido arbeitet sehr sparsam und effizient ohne Druckverluste. Sie sparen Stromkosten mit nur ca. 50 kWh pro Einwohner/Jahr.

## Funktionsprinzip

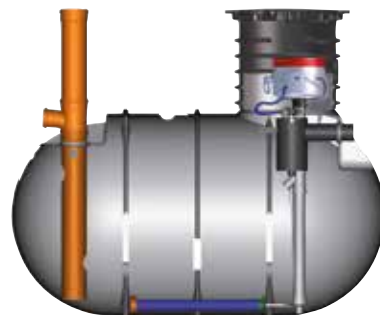
**1. Abwasserreinigung:** Das zulaufende Abwasser fließt über einen getauchten Zulauf in die hydraulisch verbundenen Tanks. Dort wird es in der gesamten Anlage direkt mit Sauerstoff versorgt, bis es durch die Bakterien weitgehend gereinigt ist. Dabei fällt weniger Schlamm an und die Entstehung von störenden Faulgasen wird verhindert.

**2. Absetzphase:** Wenn die Belüftung durch die Steuerung unterbrochen wird, setzt sich die Biomasse am Boden ab. Im oberen Bereich entsteht eine Klarwasserzone. Hier befindet sich nun das gereinigte Abwasser.

**3. Klarwasserabzug:** Nach der Absetzphase wird das gereinigte Wasser mittels Druckluft-Hebern aus der Anlage gefördert und in eine Versickerung oder Vorflut eingeleitet. Danach beginnt ein neuer Reinigungszyklus.

## Ihre Vorteile der Direktbelüftung:

- Nahezu geruchlos
- Weniger Klärschlamm
- Sparsam, nur ca. 15,- € Strom pro Person und Jahr



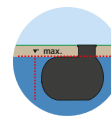
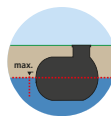
## Lieferumfang Komplettanlage Solido SMART XL (pro Behälter):

- Vormontierter Klärbehälter BL, Universalrohr DN 160, Zulauf DN 160
- Schacht (bis angegebene Zulauftiefe, siehe unten) und begehbare Deckel (mit Kindersicherung)
- 2 Rohrbelüfter, Zuluftstutzen mit 3 m Schlauch
- Technik-Kapsel mit 15 m Kabel, Steuerung und Überfüllmelder für Heber

## Solido SMART XL im Rundtank BL (in zwei Behälterqualitäten erhältlich)

**Behälter Standard:** Grundwassergeeignet bis **Tankäquator**

**Behälter Schwere Ausführung:** Grundwassergeeignet bis **Tankschulter**

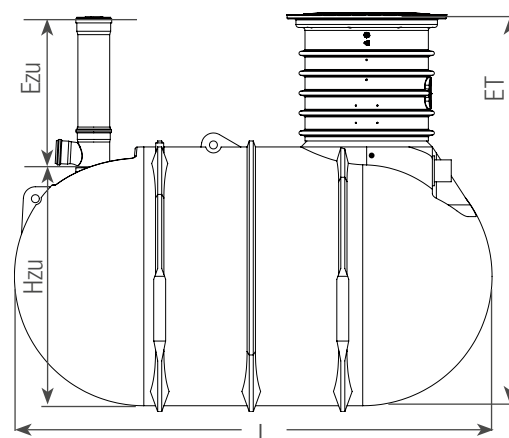


Solido SMART XL	Einwohner	Tanktyp	Verdichter (l/min.)	Bestell-Nr. Standard	Bestell-Nr. Schwere Ausführung
EBL-99X3	(12*) - <b>75</b> EW	3 x 10000	3 x 210 W (200)	KEBL99X3	KEBL99X3H
EBL-99X4	(16*) - <b>100</b> EW	4 x 10000	4 x 210 W (200)	KEBL99X4	KEBL99X4H

\* Untergrenze, z.B. bei saisonaler Nutzung

## Technische Daten Tanktyp BL (Rundtank) 10000

Gewicht (nur Tank)	kg		360 / 500
Länge (L)	cm		340
Breite	cm		231
Einbautiefe (ET)	cm	min.	271
	cm	max.	301
Zulauf (Unterkante) bis Gelände (Ezu)	cm	min.	32
	cm	max.	100
Zulauf (Unterkante) bis Tanksohle (Hzu)	cm		240
Alternativer Zulauf	cm		202
Höhenversatz Zulauf-> Ablauf	cm		42
Höhenversatz alternativer Zulauf-> Ablauf	cm		5
Diagonalmäß	cm		324



## Zubehör Artikel

	Bestell-Nr.
Version "Technik-außerhalb-vom-Tank" <b>statt</b> Technik-Kapsel: Verdichter + Steuerung zur geschützten Montage außerhalb des Tanks, inkl. Verbindungen für max. 15 m Entfernung, <b>preisgleich</b> mit Standard-Ausführung	KKZT 009X
Aufpreis P-Elimination (< 1 mg/l), Dosierpumpe (gekapselt) und Fällmittelschacht	Auf Anfrage
Schachtverlängerungen für größere Einbautiefen, befahrbare Schächte / Deckel etc., siehe Prospekt KKA SBR 2020 unter <a href="http://premiertechnaqua.de/catalog/">premiertechnaqua.de/catalog/</a>	

Die abgebildeten Anlagen sind **nicht** für einen Einfluss von Fremdwasser (Zufluss von Regen- oder Oberflächenwasser durch undichte Grundleitungen bzw. Fehlschlüssen von Regenwasser-Fallrohren) ausgelegt.

# Solido XL Kleine Kläranlagen

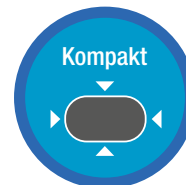
## SMART



Mehr als 1 Mio. Menschen vertrauen der Klärtechnik von Premier Tech.

## Mehrbehälteranlagen für 51 - 100 EW

- ✓ Geräuschlos, nahezu geruchlos
- ✓ Flexibel - leicht erweiterbar durch modularen Aufbau
- ✓ Effizient - einfach zu installieren und hochleistungsfähig



Entdecken Sie auch unsere weiteren Produkte:



Solido SBR-Klein-kläranlagen



Kleinkläranlagen mit Biofiltersystem



Sammelgruben



Regenwassernutzung

Unsere Experten beraten Sie gern zum Thema Abwassertechnik:

Tel.: +49 (0) 30 / 440 138 30

(Mo. bis Fr. 9 – 16 Uhr)

[ptad-berlin@premiertech.com](mailto:ptad-berlin@premiertech.com)



Premier Tech Water and Environment GmbH  
Am Gammgraben 2  
19258 Boizenburg DEUTSCHLAND

☎ +49 (0) 38847 6239-0  
📠 +49 (0) 38847 6239-2130  
[ptad@premiertech.com](mailto:ptad@premiertech.com)  
[premiertechaqua.de](http://premiertechaqua.de)

Mit freundlicher Empfehlung